



GE Lighting Systems, Inc.

INSTRUCTIONS GE Edison V Luminaire

Hendersonville, NC 28793-4506

READ THOROUGHLY BEFORE INSTALLING

WARNING

Risk of electric shock

- Turn power off before servicing
- see instructions

GENERAL

This luminaire is designed for use in outdoor applications and must adhere to 25°C Max ambient temperature limitation. Install and maintain it according to the following recommendations.

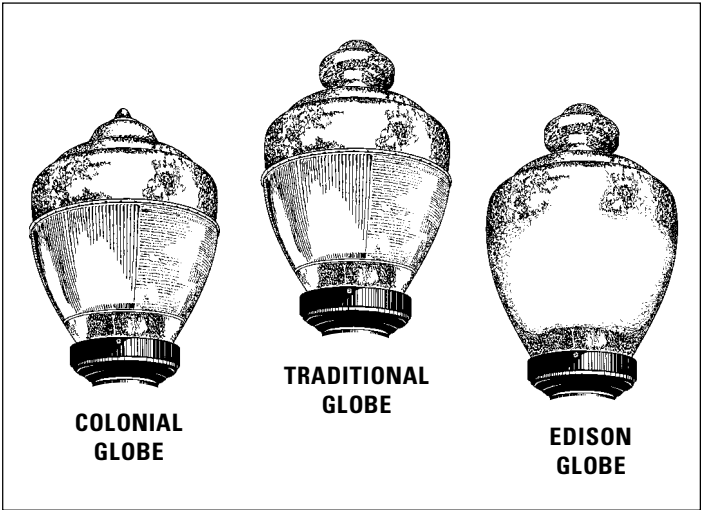
Make all electrical connections in accordance with the National Electrical Code and any applicable local code requirements.

Verify that supply voltage is correct by comparing it to nameplate.

CAUTION

Unit will fall if not installed properly

- Follow installation instructions



IF SINGLE VOLTAGE:

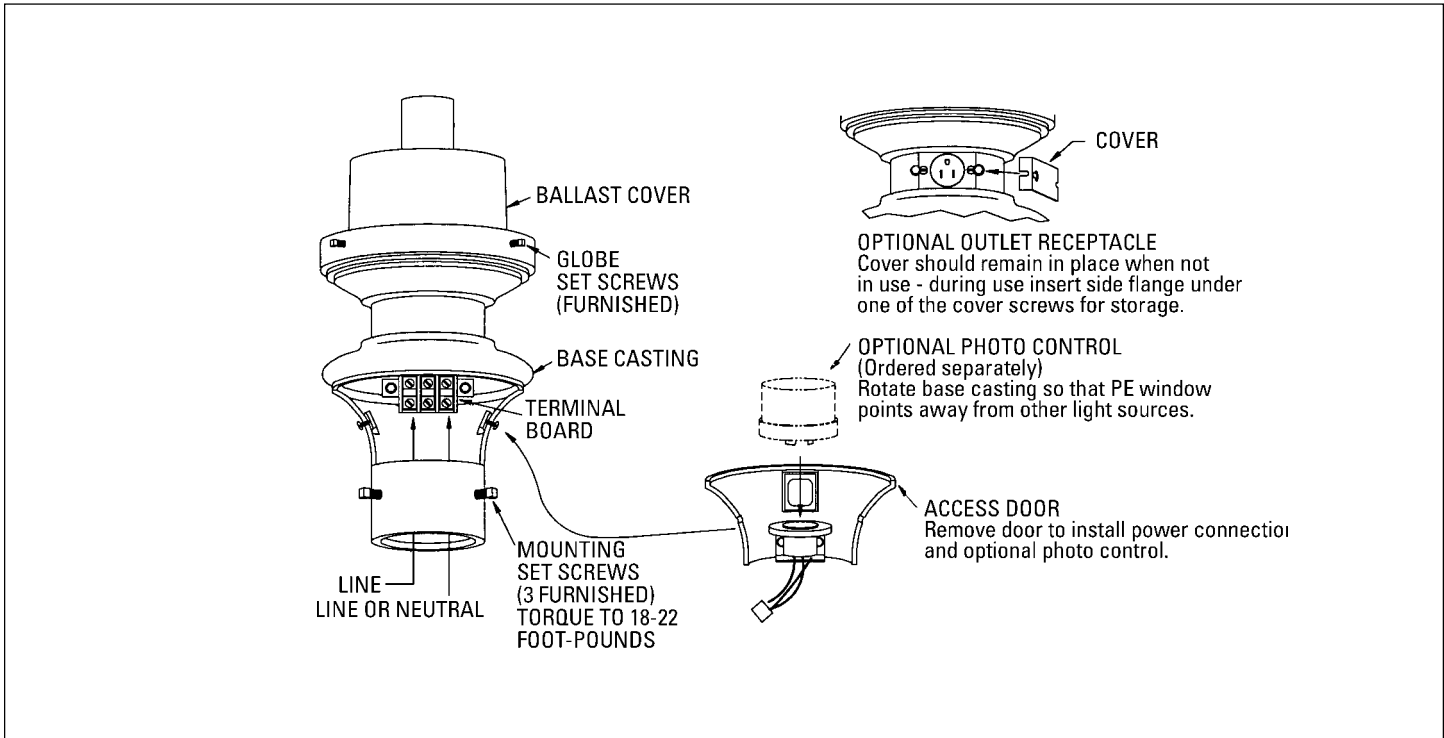
All single voltage ballasts are pre-wired such that user need only connect the supply conductors.

IF MULTIVOLT: (120/208/240/277 volts)

Connect the ballast lead with the insulated terminal to the desired voltage terminal as indicated on the ballast terminal nameplate.

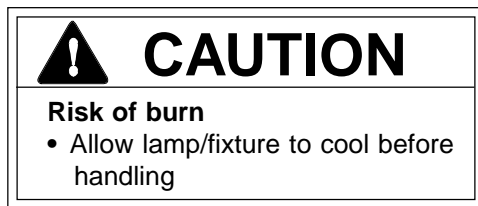
IF MULTIWATT:

Multiwatt ballasts are available in various combinations of wattage. See wiring instructions on wiring tag inside the luminaire.



These instructions do not purport to cover all details or variations in equipment nor to provide for every possible contingency to be met in connection with installation, operation or maintenance. Should further information be desired or should particular problems arise which are not covered sufficiently for the purchaser's purposes, the matter should be referred to General Electric Company.

LAMPS



Use only lamps specified on nameplate. Observe lamp manufacturer's recommendations and restrictions on lamp operation, particularly ballast type, burning position, etc.

LAMP TIGHTNESS: The lamp should be securely inserted to NEMA-EEI specified torque of 35 inch-pounds, which is best achieved by very firmly tightening to insure application of sufficient torque. Tightening must be sufficient to fully depress and load center contact of socket.

MAINTENANCE

Clean globe by washing with mild non-abrasive detergent solution. Rinse with clean water.



GE Lighting Systems, Inc.

Hendersonville, NC 28793-4506, Etats-Unis

INSTRUCTIONS Luminaire GE Edison V

À LIRE TOTALEMENT AVANT D'INSTALLER



DANGER

Risque d'électrocution

- Mettre hors tension avant d'intervenir
- Suivez les instructions

PRÉSENTATION

Ce luminaire est conçu pour des applications à l'extérieur, et doit suivre une limitation de la température ambiante à 25°C maximum. Pour son installation et son entretien suivez les recommandations qui suivent.

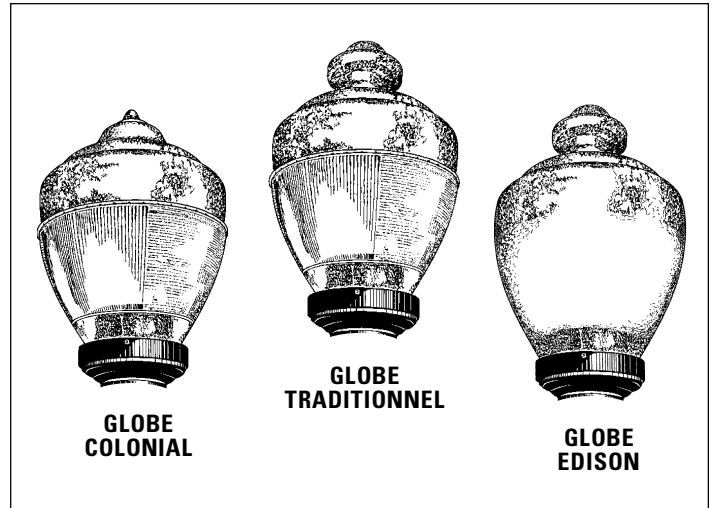
Effectuez tous les raccordements en conformité avec les normes nationales et les éventuels règlements locaux applicables.

Vérifiez que la tension secteur disponible est la bonne en comparant avec l'indication de tension sur la plaque d'identification.



ATTENTION

Risque de chute en cas de mauvais montage - Suivez les instructions



MONO-TENSION :

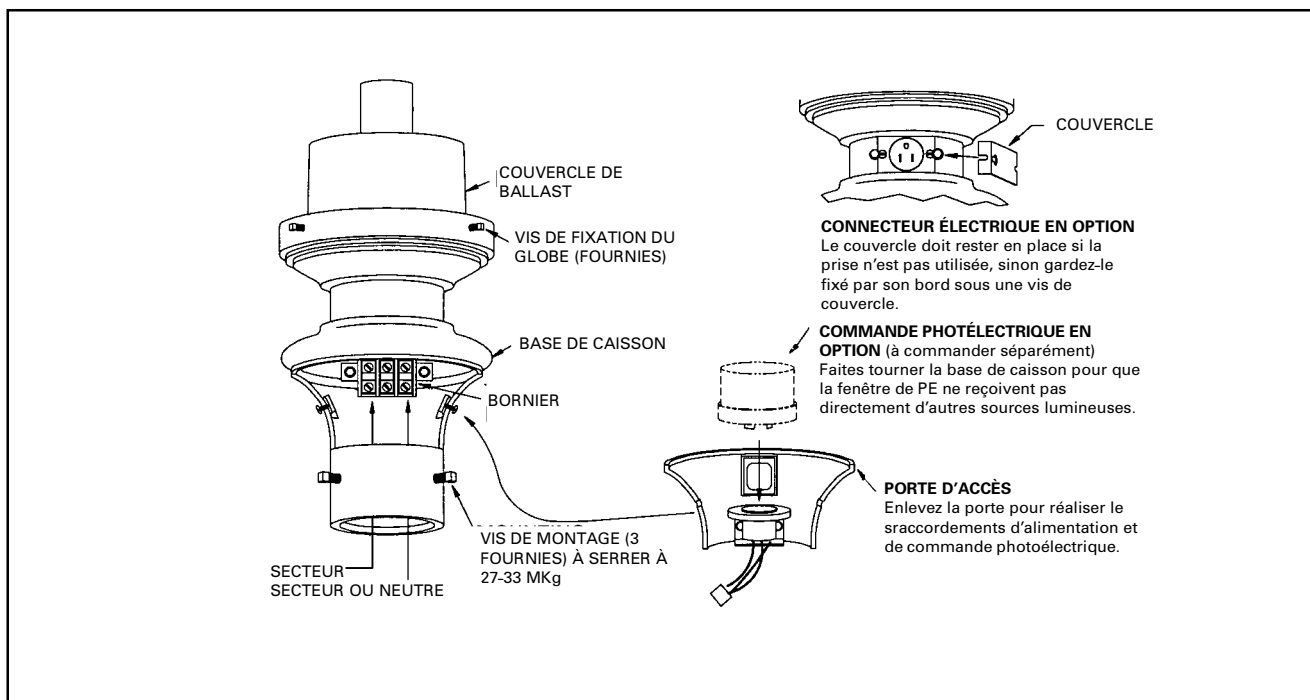
Tous les ballasts sont précâblés et l'utilisateur n'a qu'à relier les fils d'alimentation pour la tension prévue.

MULTI-TENSIONS : (120/208/240/277 volts)

Reliez le fil de ballast avec sa terminaison isolée sur la borne de tension adéquate comme indiqué sur la plaque du ballast.

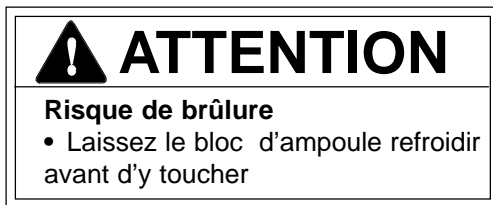
MULTI-PUISSANCES :

Les ballasts multi-puissances sont disponibles en diverses combinaisons de wattages. Reportez-vous aux instructions de câblage sur l'étiquette à l'intérieur du luminaire.



Ces instructions n'ont pas pour destination de couvrir tous les détails ou variantes de l'équipement, ni de répondre à toutes les éventualités que vous pourriez rencontrer pendant l'installation, le fonctionnement ou l'entretien. Si vous souhaitez des informations complémentaires ou si vous rencontrez un problème particulier qui ne soit pas assez adressé de votre point de vue d'acheteur, le sujet doit être remonté jusqu'à la société General Electric.

LAMPES



N'utilisez que le type de lampe spécifié sur la plaque d'identification. Observez les recommandations et restrictions du fabricant sur le fonctionnement de la lampe, en particulier pour le type de ballast, la position d'utilisation, etc.

SERRAGE DE LAMPE : La lampe doit être insérée de façon sûre avec un couple de serrage NEMA-EEI spécifié à 4,4 mkg (35 livre-pouce), ce qui est le mieux réalisé en serrant fortement à la main pour mettre un couple suffisant. Le serrage doit complètement appuyer et charger le contact central de la douille avec le culot de la lampe.

ENTRETIEN

Nettoyez le globe en le lavant avec une solution détergente non abrasive. Rincez-le à l'eau claire.

GE Lighting Systems, Inc.
3010 Spartanburg Highway
Hendersonville, NC 28793
(828) 693-2000
www.gelightingsystems.com